

Bühnenanweisung

Voices of Joy GOSPELS & SPIRITUALS

Bühne: Bühnengröße: Mindestens 6 x 4 Meter

Ton: 1 E-Piano oder Stagepiano mit Anschlagsdynamik und Sustain-Pedal (z.B. Yamaha Clavinova)

5 Mikrofone (z.B. Shure SM 58 Beta)

5 Mikrofonstative (1 Stativ mit Galgen) mit Mikrofonklemmen

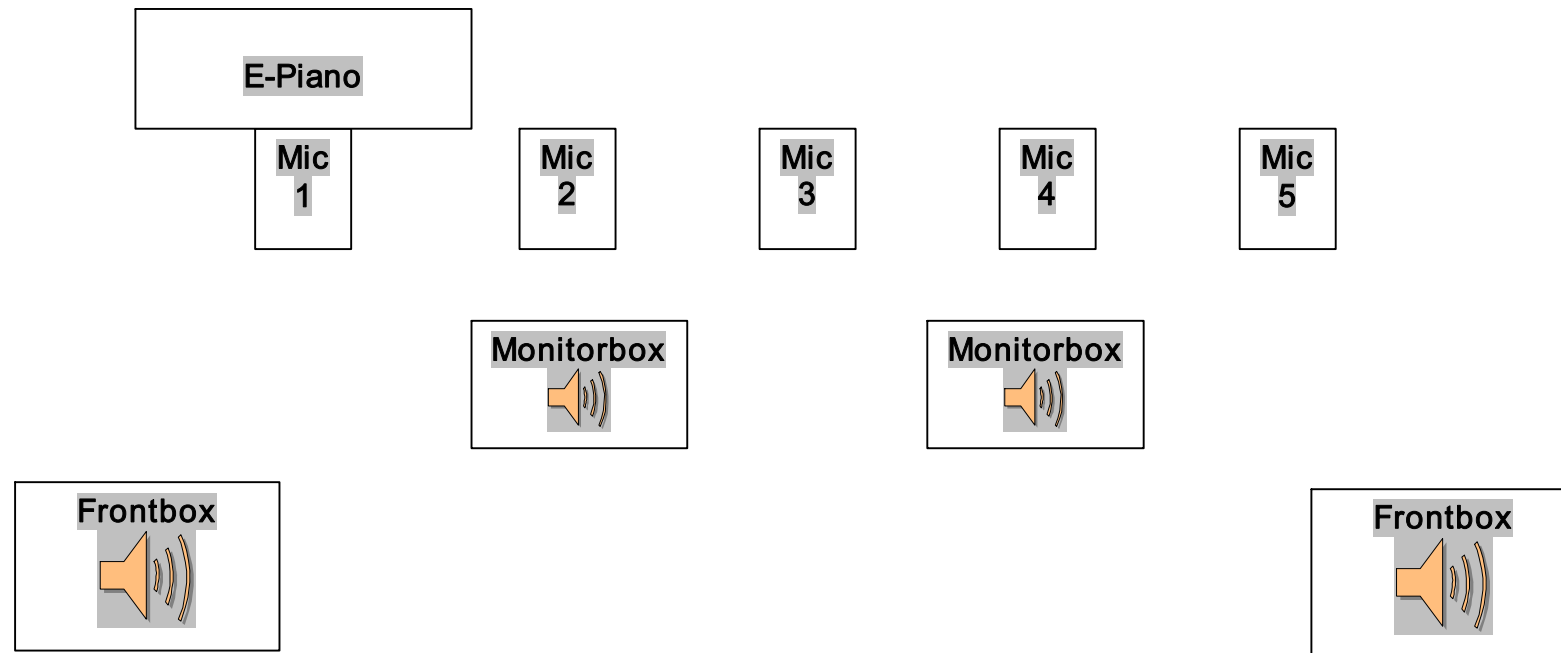
1 Effektgerät mit Hall und Kompressor

2 Monitorboxen und 2 Frontboxen

1 Mischpult mit: 5 XLR-Eingängen für die Mikros, 2 Klinkeneingängen für das E-Piano, 1 Eingang für das Effektgerät, 2 Monitor-Ausgängen, 2 Ausgängen für die Frontboxen. Dazu entsprechende Kabel, um die Komponenten miteinander zu verbinden.

Licht: Es wird Bühnenlicht benötigt, wünschenswert sind Lichttraversen mit verschiedenen Farben.

Für die Bedienung von Ton und Licht wird ein Techniker benötigt!



> Entsprechend der Anzahl der Sänger/Innen ändert sich die Technikanforderung <



T o n t e c h n i k e r

Mischpult